

Kochfeld FL

Gaskochfelder

Code: 7209 032



EINZELHEITEN

Einbaurand	Halbbündig
Finish	Spazzolato Foster
Material	Edelstahl AISI 304
Textur	Bürstung in Linie
Versorgung	220 - 240 V; 50/60 Hz
Abmessungen	353x513 mm
	35 cm
Heizelement	2 Flammen
Einbauöffnung	320x480 mm

Gitter	Gusseiserne Gitterroste und emaillierte Brennerring-Deckel
	35 cm
Gesamtleistung	2.750 W
Hilfsmittel	1.000 W
Halbschnell	1.750 W
Sicherheit	Sicherheitsventil mit schnell reagierendem Thermoelement
Art der Zündung	Elektrische Unterknopfzündung
Gasart	Geprüft für die Installation mit Erdgas, LPG-Düsensatz im Lieferumfang enthalten.
Typ	Gas-Kochfeld

MERKMALE

GUSSEISENGITTER	Gusseisen ist aufgrund seiner zahlreichen Eigenschaften das perfekte Material für ein Kochfeldgitter: hohe Wärmekapazität, die die Kochleistung verbessert; Gewicht und Stabilität, die die Sicherheit erhöhen; Robustheit, die das ursprüngliche Aussehen im Laufe der Zeit bewahrt; und einfache Reinigung.
SICHERES KOCHEN	Alle Foster-Kochfelder sind mit Sicherheitsventilen ausgestattet, die die Gaszufuhr in sehr kurzer Zeit unterbrechen, wenn die Flamme versehentlich erlischt.
SPEZIALBRENNER	Viele Foster-Kochfelder sind mit speziellen Brennern mit zwei oder drei Brennröhren ausgestattet, die die Leistung und die direkt beheizte Fläche stark erhöhen. Bei den DUAL-Modellen sind die beiden Brennröhren unabhängig voneinander, so dass diese Brenner sowohl für intensives als auch für feines Garen geeignet sind.

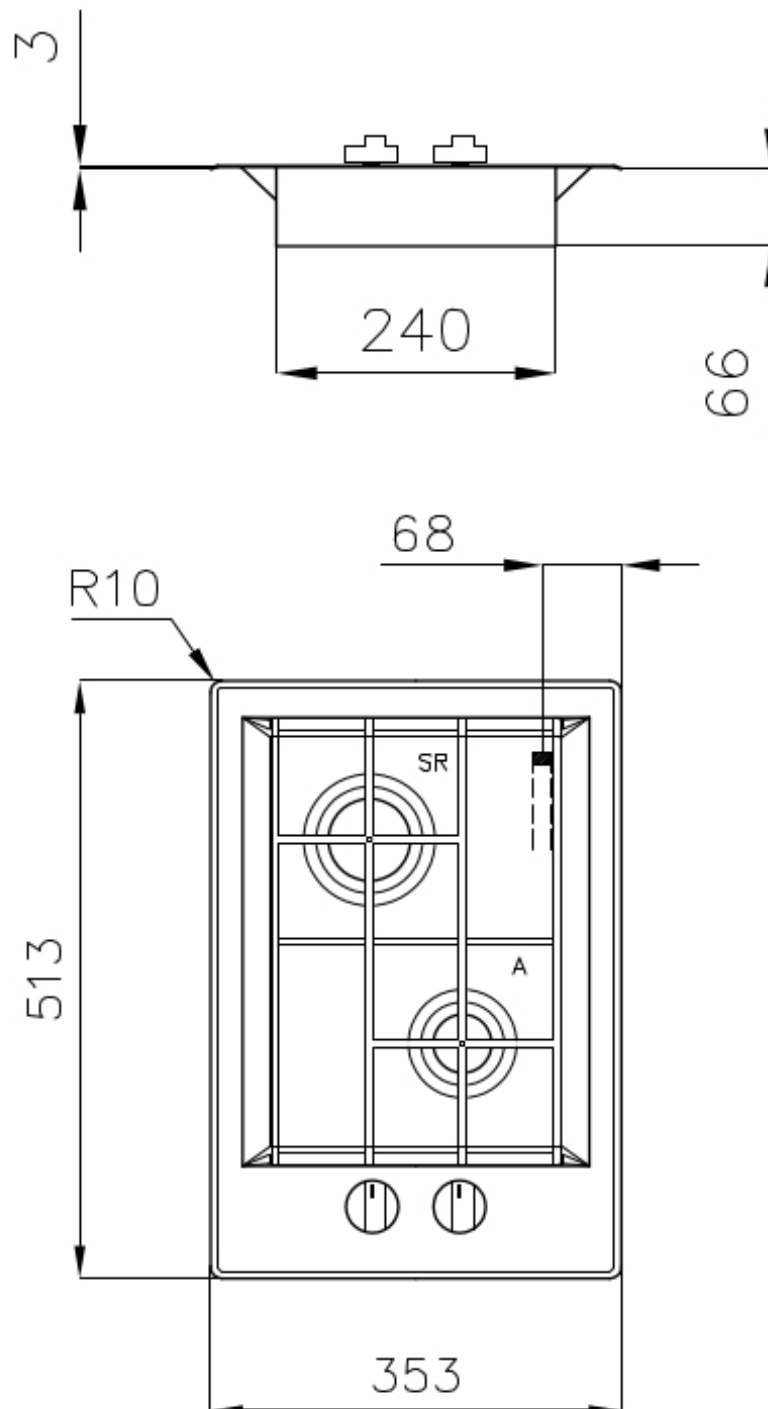
ULTRAFLACH

Ultraflache Modelle sind das klassische Beispiel für die Verbindung von Ästhetik und Funktionalität. Elegante Gitterroste, die eine große Fläche bilden, auf der Töpfe und Pfannen sicher bewegt werden können.

UNTERKNOPF-ZÜNDUNG

Maximale Bewegungsfreiheit durch die allen Modellen gemeinsame elektrische Zündung unter dem Drehknopf, mit der die Flamme mit nur einer Hand aktiviert werden kann.

TECHNISCHE DATEN



PAARUNGEN



**Dunstabzugshaube S4000 Domino
Ghost**
2451 000



Spülbecken Quadra
1216 050